

# 1187 組織胺不耐受分析採檢須知

## Histamine Intolerance Analysis

### 請注意！

- 正確採集檢體是進行檢驗必備條件，採檢前請先仔細閱讀此份採檢須知。
- 請確認採檢管是否於**有效期限**內，及客戶基本資料標籤貼紙應避免遮蓋有效期限。
- 請於“採檢管”與“功能醫學檢測申請單”上填妥相關基本資料(如受檢者姓名、性別、採檢日期及出生年月日等)。您的配合將有助於檢測結果的判讀。

### 檢體

紅頭 8ml x 1 支(血清)，冷藏

糞便 x 1 支，冷藏

### 採檢注意事項

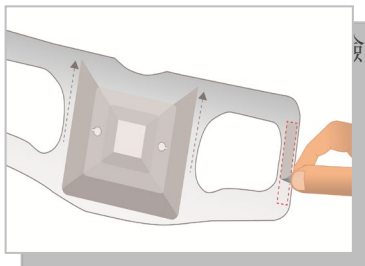
1. 空腹 8 小時以上抽血, 可喝水但不可超過 250ml。
2. 抗組織胺、類固醇藥物、免疫抑制劑可能會影響檢測數據。如您有服用相關藥物，需提前與醫師討論是否停藥。
3. 各項藥物之藥性不同、半衰期亦有差異，停藥週期請遵循醫師指示。
4. 女性之糞便檢體請勿於月經週期內採檢。
5. 血液請置於 4°C 冷藏保存。

### 血液採檢法

1. 請於檢驗申請單上填妥姓名、性別、採檢日期、及出生年月日。採血管上填妥姓名及採檢日期。
2. 抽取血液檢體: 1 支生化採血管(紅頭)。
3. 檢體請儘速送回實驗室。

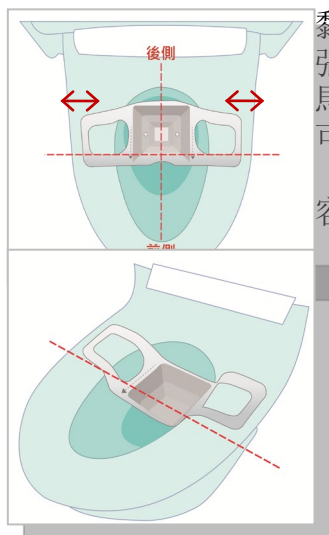
### 糞便採檢法

#### 步驟一



將容器背面兩側的膠條撕下。(注意: 請勿將撕下的膠條丟入馬桶內)

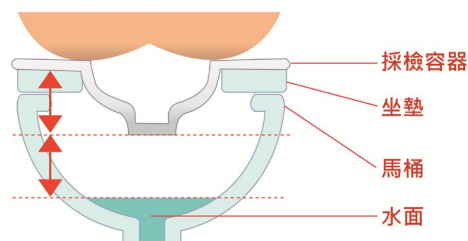
## 步驟二



黏貼於馬桶座墊上。缺口處請朝向前方，可避尿液流入採檢容器張破損，影響採檢作業進行。

馬桶座墊的寬度及大小調整採檢紙黏貼位置。建議將採檢紙拉寬可提高留檢後的採檢紙張高度，避免紙張因承重後沾到水面而污

容器黏貼於馬桶座後側位置，方便檢體採集與留取。



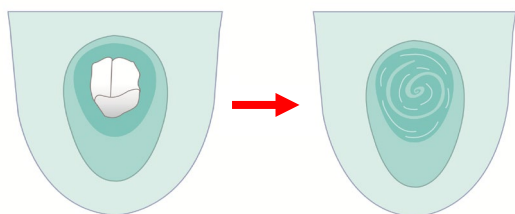
## 步驟三



平木棒將糞便檢體均質化，刮取 50 元硬幣大小的檢體盛裝於滅菌收集瓶中，並將收集瓶上蓋栓緊。溼軟、無法成型的檢體，檢體留至收集瓶刻度 20 處。

示姓名及採檢日期，置於冷藏保存。

## 步驟四



，將剩餘的糞便檢體包覆於採檢容器內一併沖掉。建議體有效的排出水管。

老舊，亦可選擇將採檢容器置於垃圾桶丟棄。

## 報告天數

10 天